

RAKLAP VISSZAVÉTEL SZABÁLYOZÁSA

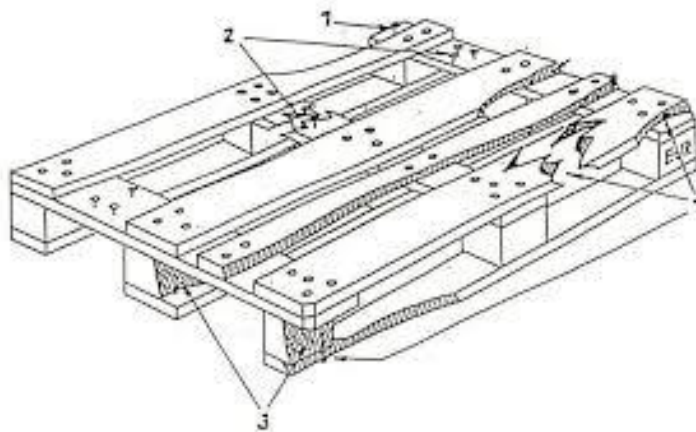
KENDEL ÉPÍTŐ KÖZPONT

8000 Székesfehérvár, Palánkai utca 2.

+36/22/200 – 360, www.kendel.hu, kendel@kendel.hu

A telephely dolgozói által használhatatlannak minősített raklapokat a továbbiakban egyáltalán nem áll módunkban visszavenni!

A javíthatónak minősített raklapokat a - vásárló beleegyezésével - egységesen 500 - azaz ötszázforintos – értékcsökkentett áron tudjuk visszavenni!



Használhatatlan raklapnak minősül:

1. Ha egy vagy több széldeszka vagy alsó összekötő deszka hiányzik, eltört vagy annyira széthasadt, hogy egy vagy több huzalszeg, illetve csavar látható.
2. Ha egy vagy több középső vagy átlós deszka hiányzik vagy széttört.
3. Ha egy vagy több tuskó hiányzik, széttört vagy annyira széthasadt, hogy a szegelések vagy csavarozások láthatóak, vagy az alapvető ismertető jelölések hiányoznak.
4. Nem szabványos elemekkel javított raklapok.
5. Erősen szennyezett, szennyezett, vagy a megszokottól láthatóan eltérő módon szennyezett raklapok. (pl.: vastag rászáradt sárréteg, vagy olaj, benzin egyéb folyadék foltok, vagy fólia és csomagolás maradványok stb.)
6. A nagy mértékben korhadt raklapok, vagy azok a raklapok, amelyeknek oly mértékben károsodott a szerkezete, hogy valószínűsíthetően nem megfelelően terhelhetőek.

Javítható raklapnak minősül:

1. Minden olyan a fenti felsorolásban érintett raklap, amely kisebb/egyszerű javítással javítható. (Maximum egy elem cseréje!)

Egyéb feltételek a raklapok visszavételénél:

1. A kiszállítást követő 6 hónapon belül tudjuk teljes áron visszavásárolni a raklapokat.
2. Amennyiben a termék a kiszállításkor használhatatlan vagy sérült raklapon érkezik a tárolás helyszínére, **úgy az átvétel folyamán a terméket kísérő dokumentáción azt haladéktalanul kérjük jelezni és a raklapok sérüléseit fényképekkel is szükséges alátámasztani.** A szállításkor készített fényképeket továbbítani kell a KENDEL Kft. értékesítőjének. Az áru átvételekor készült fényképek hiányában a használhatatlannak minősített raklapok visszavételét a továbbiakban nem tudjuk vállalni.

Székesfehérvár, 2021. november 11.

Szolnoki Tamás

Értékesítési vezető

