

RAKLAP VISSZAVÉTEL SZABÁLYOZÁSA

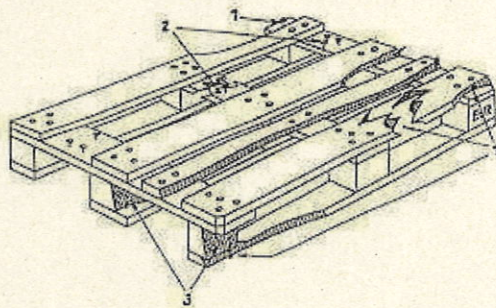
KENDEL ÉPÍTŐ KÖZPONT

8000 Székesfehérvár, Palánkai utca 2.

+36/22/200 – 360, www.kendel.hu, kendel@kendel.hu

A telephely dolgozói által használhatatlannak minősített raklapokat a továbbiakban egyáltalán nem áll módunkban visszavenni!

A javíthatónak minősített raklapokat a - vásárló beleegyezésével egységesen nettó 394.- Ft/db - azaz bruttó ötszáz forint – értékcsökkentett darabáron tudjuk visszavenni!



Az EUR szabvány szerint „Használhatatlan raklapnak” minősül:

1. Ha egy vagy több széllemez vagy alsó összekötő deszka hiányzik, eltört vagy annyira széthasadt, hogy egy vagy több huzalszeg, illetve csavar látható.
2. Ha egy vagy több középső vagy átlós deszka hiányzik vagy széttört.
3. Ha egy vagy több tuskó hiányzik, széttört vagy annyira széthasadt, hogy a szegelések vagy csavarozások láthatóak, vagy az alapvető ismertető jelölések hiányoznak.
4. Nem szabványos elemekkel javított raklapok.
5. Erősen szennyezett, szennyezett, vagy a megszokottól láthatóan eltérő módon szennyezett raklapok. (pl.: vastag rászáradt sárréteg, vagy olaj, benzin egyéb folyadék foltok, vagy fólia és csomagolás maradványok stb.)
6. A nagy mértékben korhadt raklapok, vagy azok a raklapok, amelyeknek oly mértékben károsodott a szerkezete, hogy valószínűsíthetően nem megfelelően terhelhetőek.

A Kendel Kft. belső szabályzata szerint „Javítható raklapnak” minősül:

1. Minden olyan a fenti felsorolásban érintett raklap, amely kisebb/egyszerű javítással javítható. (Maximum egy elem cseréje!)

Általános feltételek a raklapok visszavételénél:

1. Kizárólag csak a kiszállítást követő 6 hónapon belül tudjuk visszavásárolni a visszavételre alkalmas állapotban lévő raklapokat!
2. A telephelyen történő további raktározás és a gyártó telephelyére történő visszaszállítás költségei miatt minden esetben „Raklap Logisztikai költség” hozzájárulást számítunk fel.
3. A „Raklap Logisztika költség” díja 2026.02.01.-től nettó 750.- Ft/raklap.
4. A folyamatosan vásárlóknak, kivitelezőknek a „Raklap Logisztikai költség”-ből kedvezmény adható, a kedvezményes díj 2026.02.01.-től nettó 500.- Ft/raklap.
5. Amennyiben a termék a kiszállításkor használhatatlan vagy sérült raklapon érkezik a tárolás helyszínére, úgy az átvétel folyamán a terméket kísérő dokumentáción azt haladéktalanul kérjük jelezni. A raklapok sérüléseit fényképekkel is szükséges igazolni. A szállításkor készített fényképeket, a szállítást követő 48 órán belül továbbítani kell a KENDEL Kft. értékesítőjének, hogy a megfelelő raklap reklamációt a gyártó irányába továbbíthassa. Az áru átvételekor készült fényképek hiányában a használhatatlannak minősített raklapok visszavételét a továbbiakban nem tudjuk vállalni!

Székesfehérvár, 2026.01.01


Szolnoki Tamás
kereskedelmi vezető
építőanyag
kendel

#01 www.kendel.hu #01

Kendel Kft.
8000 Székesfehérvár, Palánkai utca 2.
Adószám: 11453794-2-07

111.

