

4. számú melléklet: Szakmai záró beszámoló

A helyi felhívás címe:

Mikrovállalkozások fejlesztése

A helyi felhívás kódszáma:

VP6-19.2.1.-42-8-20

1. Kedvezményezett adatai:

Kedvezményezett neve:	Varga István egyéni vállalkozó
Ügyfél regisztrációs száma:	1008978987
Kedvezményezett képviselőjének neve:	Varga István
Kedvezményezett képviselőjének elérhetősége (e-mail cím, telefonszám):	vargavendeglo@gmail.com 36304263230

2. Projekt adatai:

Projekt címe:	A Varga Vendéglő technológiai és energetikai korszerűsítése
Projekt megvalósítás kezdő időpontja:	2020.10.15.
Projekt megvalósítás záró időpontja:	2022.09.12.
Elnyert támogatási összeg:	4.999.999.-Ft
Projekt megvalósítás helyszíne:	8313 Balatongyörök, Füredi u.34./A.

3. Projekt megvalósítás összefoglalása:

Mérföldkövek száma: 1

Projekt célja(i): A projekt a tevékenység fejlesztése, korszerűsítése, illetve a munkakörülmények javítása érdekében került megvalósításra. A napelemes rendszer telepítése azért vált indokolttá, mert az étterem energetikai fogyasztásának, ezzel összefüggésben hatékonyságának növelése is elengedhetetlen.

“A vidéki térségekbe beruházó Európa”

A fejlesztés célja az eszközállomány bővítése, valamint a fenntartási költségek, elsősorban a villamos energia költségek csökkentése megújuló energiaforrás segítségével. A korszerűsített étterem az optimális méretgazdaságossági elv teljesülésével költséghatékony üzemeltetést tesz lehetővé.

A projekt közvetlen célja, hogy az étterem épületében üzemelő gépek működéséhez és a világításhoz szükséges elektromos áram egy részét megújuló energiaforrás segítségével állítsuk elő, ezáltal is csökkentve működési költségeinket. A napelemes rendszer által termelt energia fedezni tudja az ingatlan villamos energia ellátásának nagy részét, ezzel jelentősen csökkentve a fenntartási költségeket.

Projekt célcsoportja(i): A közvetlen célcsoport Balatongyörök lakossága, a közeli települések (Gyenesdiás, Vonyarcvashegy, Szigliget, Keszthely, Badacsonytomaj) lakossága, vállalkozásai. Közvetett módon gyakorlatilag mindenkit érint, hiszen a megújuló energiaforrás alkalmazásával csökken a káros anyag kibocsátás, elsősorban a CO₂ mértéke, ami jelentősen hozzájárul az üvegházhatás káros következményeinek csökkentéséhez.

Projektben megvalósított tevékenységek összefoglalása (maximum 2000 karakter):

A projektben megvalósult az eszközállomány bővítése-, valamint a fenntartási költségek, elsősorban a villamos energia költségek csökkentése az új 32,3 kWp névleges teljesítményű napelemes rendszer telepítésével. Az étterem épületében üzemelő gépek működéséhez és a világításhoz szükséges elektromos áram nagy részét ezt követően megújuló energiaforrás segítségével állítjuk elő, ezáltal csökkennek a működési költségeink. A napelemes rendszer által termelt energia fedezni tudja az ingatlan villamos energia ellátásának nagy részét, ezzel jelentősen csökkentve a fenntartási költségeinket.

Projekt eredményei:

Konkrét eredmények:

- 1 db MAXIMA 3XGN2/3 sokkoló-hűtő-fagyasztógép került beszerzésre
- 1 db 32,3 kWp névleges teljesítményű napelemes rendszer került kiépítésre

Projekt eredményeként teljesített indikátorok adatai:

Létrehozott munkahelyek száma (FTE módszer alapján számolva): 0 fő.

Projekthez kapcsolódó kommunikációs tevékenység összefoglalása (minimum 1000 karakter):
Projekthez kapcsolódó megjelent sajtóanyagok címe, helye, ideje, on-line anyagok esetén elérhetősége:

A projekthez kapcsolódóan még nem jelentettünk meg sajtóanyagot.

“A vidéki térségekbe beruházó Európa”

Helység, dátum: Balatongyörök, 2022.12.31.

Képviselő neve: Varga István egyéni vállalkozó

Cégszerű aláírás:

Varga István e.v.
8813 Balatongyörök, Fűzfő út 34/A
Adószám: 5400208-2-40
Nyilvántartási szám: 5484884
FELÍR: AA 3008400



Fotódokumentáció

36 kWp névleges teljesítményű napelemes rendszer







Fotódokumentáció

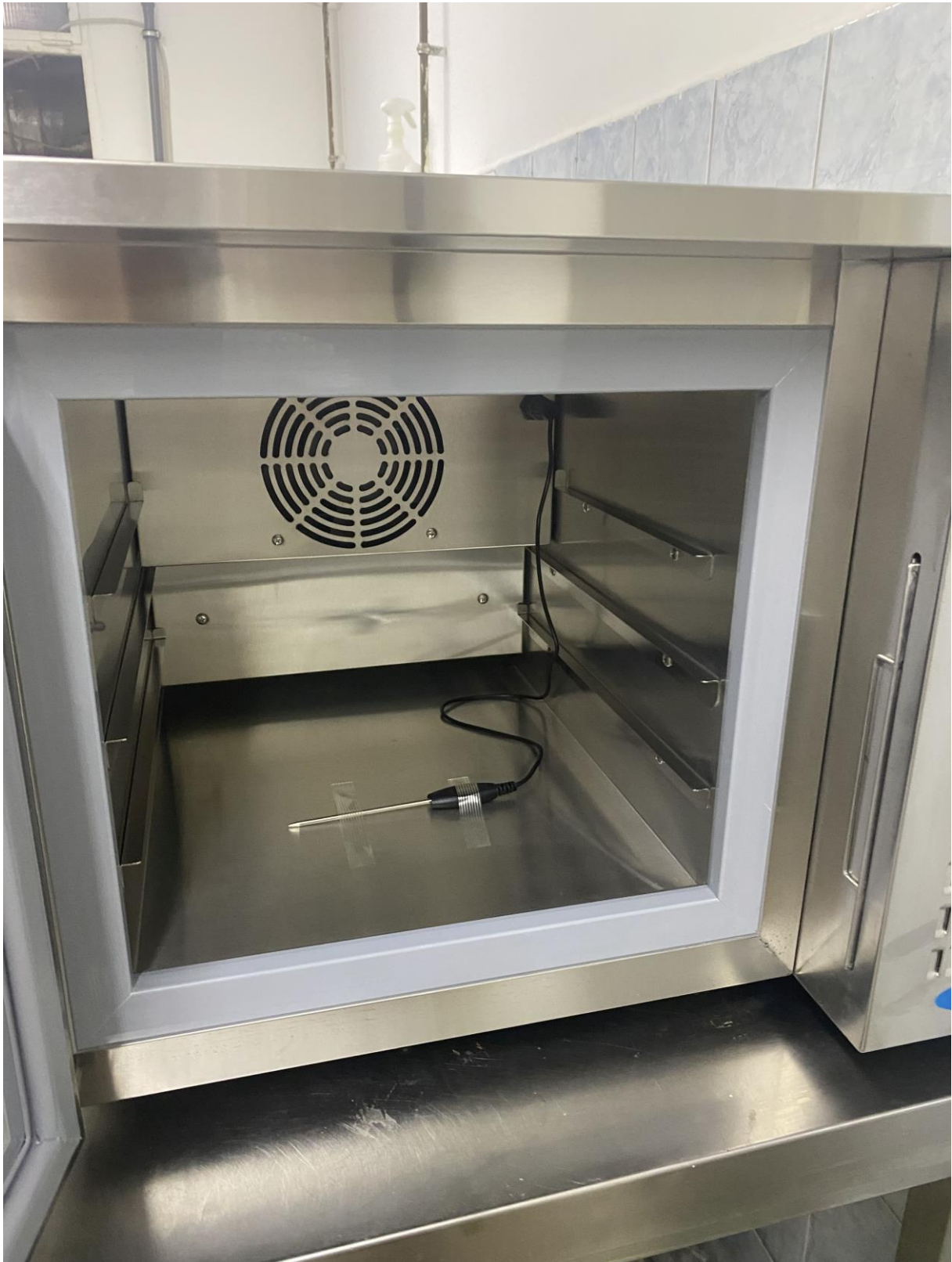
Inverter





Fotódokumentáció

Sokkoló-hűtő-fagyasztó

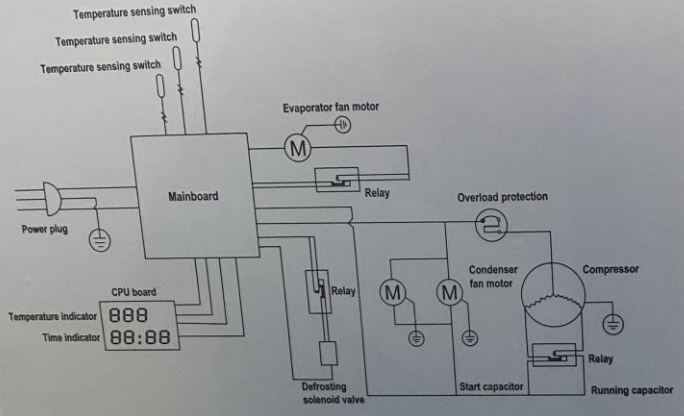




ARTICLE	09400923
SERIAL	MBC323-234
NET WEIGHT	40 KG
POWER	230V / 50HZ / 400W / 1.7A

WWW.MAXIMA.COM - INFO@MAXIMA.COM
 MAXIMA - NIJVERHEIDSWEG 23 A/D - 3641 RP MIJDRECHT
 THE NETHERLANDS - +31 (0) 297 253 969

Circuit diagram



Cyclopentane














Fotódokumentáció

Varga István egyéni vállalkozó Balatongyörök, Füredi u.34./A.



SZÉCHENYI 

KÖSZÖNIK A MAGYAR ÁLLAM
ÉS AZ EURÓPAI UNIO TÁMOGATÁSÁT.



A VIDÉKI TERÜLEGEKRE BERUHÁZÓ EURÓPA

Európai Mezőgazdasági
Vidékfejlesztési Alap

VARGA ISTVÁN EGYÉNI VÁLLALKOZÓ
**A VARGA VENDÉGLŐ
TECHNOLÓGIAI ÉS ENERGETIKAI
KORSZERŰSÍTÉSE**

A TÁMOGATÁS ÖSSZEGE:
5 MILLIÓ FORINT

A PROJEKT AZONOSÍTÓ SZÁMA: A3-10/2019



